

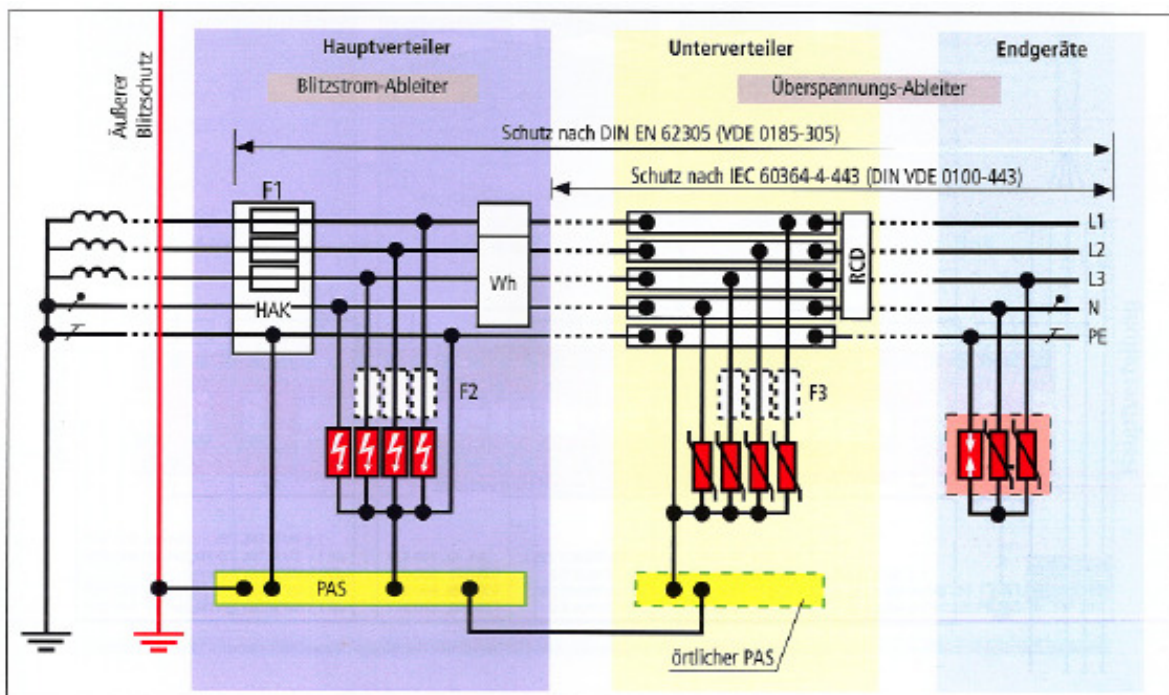
# Prüfungsbericht SiBe vom 25.03.2011 in Sarnen

Andreas Käslin, Scherler AG Stans ( **Primus mit 5.1** )  
Stefan Würsch, Deschwanden Büchel AG, Stans  
Ruedi Kündig, Markus Odermatt, Ennetbürgen  
Roger Wiget, CKW Conex AG, Rotkreuz  
Alex Matic, Business Installationen AG, Zürich  
Bruno Hilti, Elektrobaer Zürich

Einen herzlichen Dank an das Team MPO. Die wertvollen Stunden die wir bei Euch verbringen durften wurde Teil zu unserem Erfolg. Auch Christoph Huber ist zu erwähnen, der in seinen jungen Jahren uns gut unterrichtet hat. Wir schreiben in unserem Bericht nur was wichtig ist, betreffend lernen ect. kann man aus unzähligen Berichten schon entnehmen und füllt nur Papier 😊

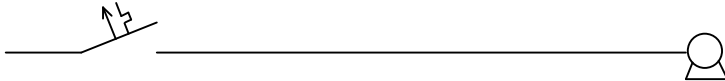
Schriftliche Prüfung:

Sie müssen eine PK mit ISO Messung machen. Ihr Messgerät hat eine RISO-Prüfspannung von 500V DC. Wie gehen Sie vor; (nur messen)  
Antwort begründen.



LS 16A C, 230 V

$I_n = 8.9A$



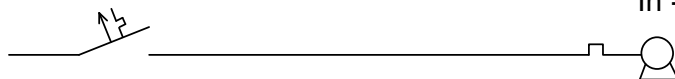
Leiterberechnung

Kabel in Kanal mit 3 anderen Kabel (alle 60%belastet)

Umgebung 25Crad

LS 63A C, 400 V

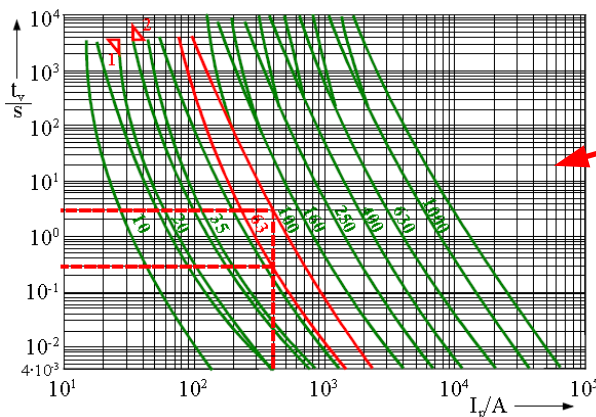
$I_n = 8.9A$



Leiterberechnung

Kabel AP in Rohr auf Backstein, IK gemessen 480A

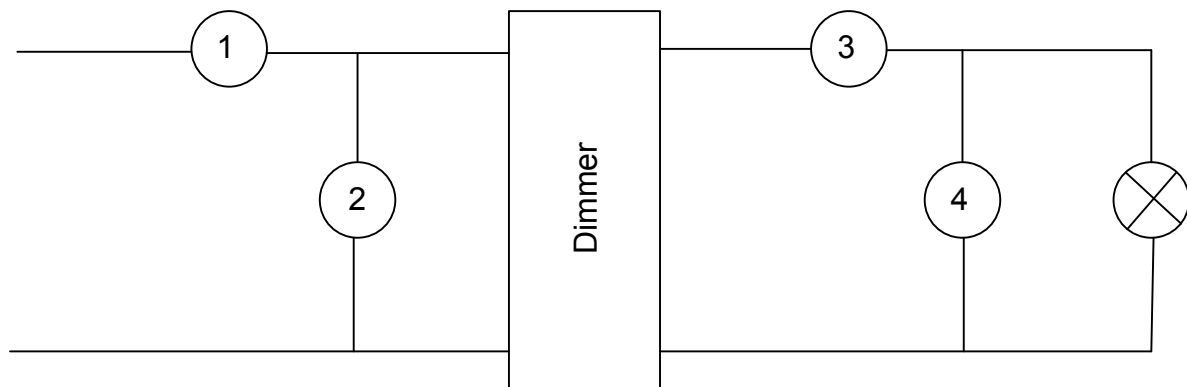
Leitungsschutz bestimmen mit nachstehender Tabelle



Werte stimmen mit Aufgabe nicht überein !! Nur Muster

- Nennen Sie 4 verschiedene Erder
- In welchen Gebäuden braucht es eine Sicherheitsbeleuchtung min 8 Aufzählen
- Was ist alles auf dem SiNa
- Wer darf unabhängige Kontrollen durchführen
- Tabelle mit den Erläuterungen IP Schutzgrad und Zeichen
- IK berechnen:  $U_o = 230V$   $U_b = 228V$  Last 10A
- Ein DMM mit 3 3/4 Stellung und 2 Digit misst 25mA, wie gross ist der Fehler in Ampere im Messbereich 30mA und 300mA
- Kurzschlussstrommessung beim HAK und bei einer T23 Steckdose im 3.Stock durchführen, wo ist der Kurzschlussstrom genauer beim HAK oder bei der T23 Steckdose.
- Wie erstelle ich in einem bestehenden Gebäude einen Fundamenterder?
- Was ist zu beachten bei ortsveränderlichen Leitungen in Ex-Räumen?
- Auf was muss alles geachtet werden wenn ein Hochspannungstrafo von einem Niederspannungsstromkreis versorgt wird?
- Wo müssen Anlagen überall getrennt werden können?
- Welche Geräte können für eine Fehlerstromschutzeinrichtung eingesetzt werden?
- Auswechslung eines Messwandlers

- Zwei Eigenschaften einer Rogowskispule
- Ablauf einer Kurzschlussstrommessung in einem Messgerät
- Ablauf einer FI-Messung auf Stellung Selektiv
- Warum man bei der Iso-Messung mit dem Neutralleiter beginnt.  
Zeichnung erstellen wenn man weiter messen würde.
- Stromfehler- / Spannungsfehlermessung aufzeichnen



- 1= Drehspuhl mit Gleichrichter
- 2= Drehspuhl mit Gleichrichter
- 3= Bimetall
- 4= TRMS

Messwerke Dreheisen & TRMS nach dem Dimmer, Drehspuhl mit Gleichrichter vor dem Dimmer, welche Messwerke messen richtig



Normen mündlich:

- Schutzmassnahmen
- IP Schutzarten aufzählen und aufzeichnen; 1. & 2. Ziffer
- Woher kommt die Auslösezeit FI von 300ms ?
- Warum mind. 16mm<sup>2</sup> bei Erdungsleitung (nicht weil es in der NIN steht, elektrotechnische Erklärung.... Henne vom MPO Team hat es gut erklärt
- Badzimmer Fadenmass erklären und aufzeichnen
- Baustellen was zu beachten ist, wann Hauptschalter
- Wie Problem lösen wenn hinter Verteiler weitere UV sind und der FI immer zu forderst rausfliegt
- Gesetztes-Pyramide
- Was ist Europ. Normen und HD
- Wer schreibt die NIN?
- Was ist TK 64
- Querschnitte und Farben von Schutzleiter resp. PEN wie kennzeichnen
- Direkter und indirekter Berührungsstrom sowie Stromfluss bei Kurzschluss
- SELV, PELV Schema aufzeichnen
- Leiterberechnung Kanal was für Verlegeart in der NIN zeigen
- Gibt es noch andere Dokumente als die NIN?
- Alle Kapitel der NIN aufzählen
- Was steht im Kapitel 3?
- Was ist mit dem Gleitzeitigkeitsfaktor gemeint
- Stromversorgungen für Sicherheitszwecke Beispiele?
- Umschaltzeiten bei Stromunterbruch
- Wer bestimmt Schutzsystem

Landwirtschaft:

Gutes Fachgespräch mit Experten. Wo alles POT und ZSPA, Schrittspannung erklärt, warum im Kuhstall alles an den POT?

Welche Zone hat Fermenter ( EX & Blitzschutz)

Näherungsmass nicht eingehalten, 500W Scheinwerfer auf Heustock, POT fehlt, CEE 4pol

Hobbykeller:

Per. Kontrolle, Installation mit Litzen verdrahtet aber nur 1mm<sup>2</sup>

T 13 mit 16A abgesichert Typenschild an UV fehlte Schutzleiter Zuleitung war auf isolierter Klemme und hatte keine Verbindung nach PE Klemmsteg oben.

PE nicht beschriftet

Schreinerei:

Div CEE nur 4 Polig Pot an Gitterkanal Pot an Abluftanlage

VSEI Messtableau:

Umbau von Badezimmer in EFH, Sie machen eine SK.

Habe über die ganze Inst. eine SK gemacht und dem Experten erklärt, dann hat der Besitzer die bestehende Installation wieder geprüft und einen SiNa über das ganze Haus.

Schutzleiter FL Keller unter Spannung

Mess- und Prüfprotokoll Wert eintragen

SK von ganzem EFH, Annahme dass die LS FI sind, Aussage Experte

Wollte auch nur die Messungen sehen, IK, RISO, FI-Prüfung, Restliche Kontrolle wurde mündlich besprochen.

5. Messung:

Leistung der NV-Lampe berechnen

2 Glühlampen 40W & 60W parallel und eine 30W PL in Serie, wo Spannung

Wir wünschen allen die noch an die Prüfung gehen viel Glück. Die Experten waren immer sehr korrekt und fair. Sie führten einem wenn man nervös war.

Auch bei einer falschen Antwort ist nicht alles verloren, weitermachen; es wird erst am Schluss abgerechnet.

